

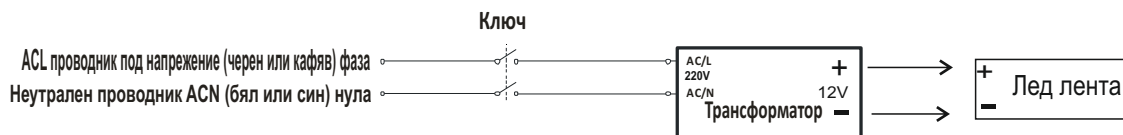
РЪКОВОДСТВО ЗА МОНТАЖ

„1. Описание и предназначение

LED захранвания, предназначени за управление на светодиоди, осигуряват изход с постоянен ток/постоянно напрежение или постоянен ток с променлива стойност, регулирана от външен димер. В зависимост от типа, захранващите устройства могат да работят в тежки условия, т.е. в прашни и влажни места. Светодиодните захранвания от серията GTPC-S имат пластмасов корпус и нямат клема/защитен проводник (клас на електрическа защита II).

2. Монтаж

- Преди да започнете работа по инсталиране или поддръжка, изключете захранването от товара и се уверете, че то не може да бъде включено неволно/случайно.
- Осигурете подходяща вентилация по време на употреба (свободен въздушен поток около захранващия блок) и не поставяйте никакви други предмети върху захранващия блок. Освен това трябва да спазвате 10-15 см разстояние от устройствата, които са източници на топлина.
- Неоптимална работна позиция или работа при високи температури на околната среда може да доведе до повишаване на температурата на вътрешните компоненти на захранването. След това трябва да се намали консумираната мощност (натоварване) от захранването. Информация за оптималната работна позиция и зависимостта на изходната мощност от околната температура е налична в техническите спецификации.
- Номиналният ток на входните и изходните кабели трябва да бъде равен или по-голям от интегрираните проводници на захранващите кабели.
- В случай на захранващи устройства, доставени с водоустойчиви кабелни съединители, осигурете тяхната стабилна връзка към товарите и АС мрежата, за да предотвратите навлизането на вода или друга течност в системата.
- Свържете кабелите към захранването, като следвате правилата по-долу:
 - Свържете АС/L кабела (черен или кафяв) на захранването към фазовия кабел на АС мрежата (черен или кафяв).
 - Свържете АС/N кабела (бял или син) на захранването към неутралния кабел на АС мрежата (бял или син).



3. Предпазни мерки по време на монтаж и употреба • Всички повреди трябва да бъдат поправени от сервиза на производителя/упълномощения представител или упълномощен от производителя/упълномощен представител уред. Забранено е сами да разглобявате корпуса на захранващия блок, тъй като това може да доведе до риск от токов удар. • Внимание! Риск от причиняване на необратими щети. Захранващите устройства със степен на защита IP67 трябва да работят на закрито или на открито, без да са изложени на валеж (под капак) или пряка слънчева светлина. • Не поставяйте захранването на места с високи температури или близо до източник на огън. Информация за работния температурен диапазон е налична в техническите спецификации. • Изходният ток и изходната мощност, извлечени от захранването, не трябва да надвишават стойностите, посочени в техническите спецификации. • Захранването е компонент, предназначен за вграждане в крайния продукт от квалифициран персонал и не може да се третира като самостоятелно устройство. Крайният ефект от електромагнитната съвместимост се определя за крайния продукт, след което се изисква декларация за съответствие за цялата инсталация.

jest deklaracja zgodności dla całości instalacji.

GLOBAL LEADER POWER
MPL POWER ELEKTRO Sp. z o.o.
ul. Wschodnia 40
44-119 Gliwice

INSTALLATION MANUAL

1. INTRODUCTION

The LED Power supply is a dedicated LED driving device that delivers a constant current/voltage or generates an adjustable current controlled by an external dimmer to LEDs. GTPC-S series LED Power Supplies possess plastic case and it's second class design (without PE connection)

2. INSTALLATION

Before commencing any installation or maintenance work, please disconnect the power supply from the utility. Ensure that it cannot be re-connected inadvertently!

Keep proper ventilation around the unit and do not stack any object on it. Also a 10-15cm clearance must be kept when the adjacent device is a heat source.

Mounting orientation other than standard orientation or operate under high ambient temperature may increase the internal component temperature and will require a de-rating in output current. Please refer to the specification sheet to receive the optimum mounting position and information about the de-rating curve.

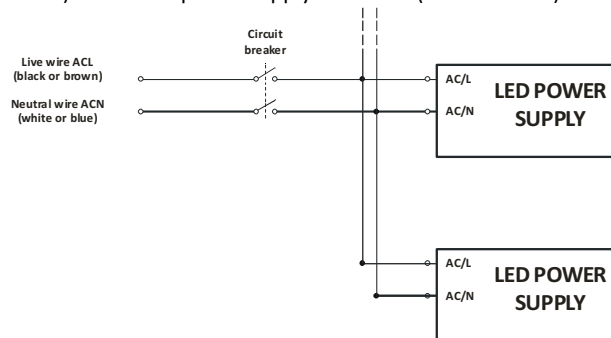
Current rating of an approved primary/secondary cable should be greater than or equal to that of the unit. Please refer to its specification.

For LED power supplies with waterproof connectors, verify that the linkage between the unit and the lighting fixture is tight so that water cannot intrude into the system.

Wiring:

Connect the AC/L wire (black or brown) of the LED power supply to Live (black or brown).

Connect the AC/N wire (white or blue) of the LED power supply to Neutral (white or blue).



3. WARNING / CAUTION!

Risk of electrical shock and energy hazard. All failure should be examined by a qualified technician. Please do not remove the case of the power supply by yourself!

Risk of irreparable damage. LED power supplies with IP64 to IP66 rating must be located indoors or in a location where these units can be sheltered from the rain if outdoors.

Please do not install LED power supplies in places with high ambient temperature or close to source. Please refer to the specifications about the maximum ambient temperature limitations.

Output current and output wattage must not exceed the rated values on the specifications.

The FG must be well connected to PE if the unit equips with it.

All PSUs are designed in accordance with EMC regulations and the related test reports are available by request. Since they are belong to component power supplies and will be installed inside system enclosure, when they are integrated into a system, the EMC characteristics of the end system must be re-verified again.

GLOBAL LEADER POWER

MPL POWER ELEKTRO Sp. z o.o.
ul. Wschodnia 40
44-119 Gliwice