

# KARTA KATALOGOWA

CATALOG CARD / DATENBLATT



## WYŁĄCZNIK PODBLATOWY

UNDERCOUNTER SWITCH

UNTERBAUSCHALTER

### Indeks:

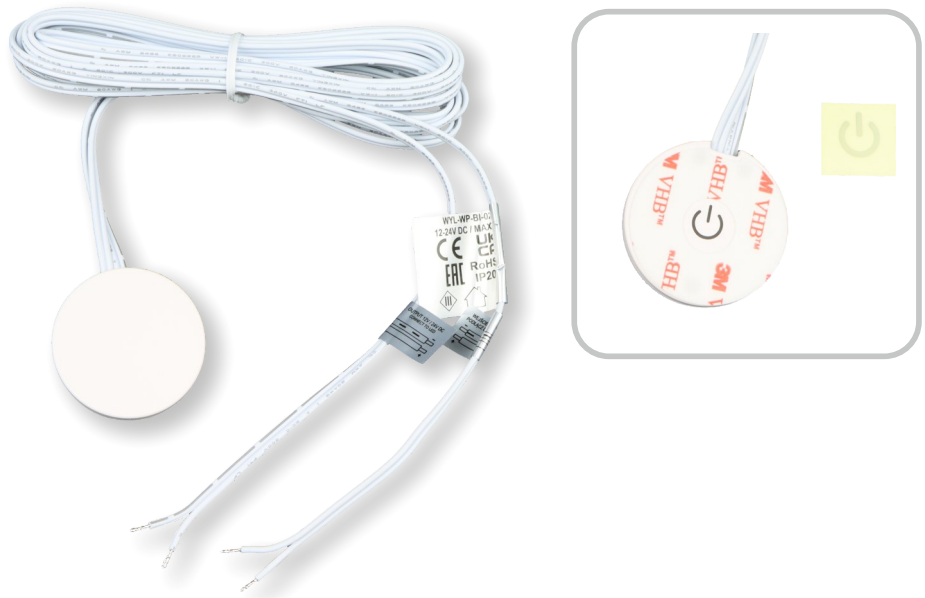
Index / Artikelnummer

**WYL-WP-BI-02**

### Kod EAN:

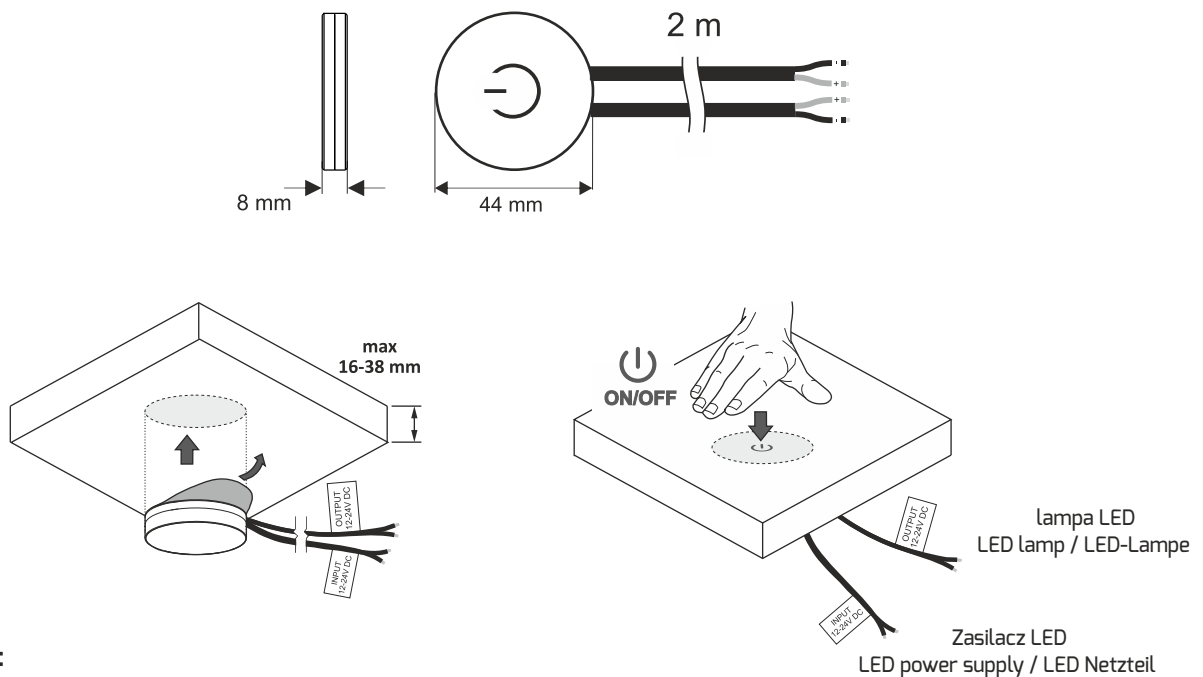
Code EAN / EAN-Code

**5908293409089**



### Rysunek techniczny:

Technical drawing / Technische Zeichnung



### Dane techniczne:

Technical data / Technische Daten



Design Light Sp. z o.o., ul. Wrocławska 1B, 48-340 Głuchotazy, Poland  
tel. +48 77 408 71 30, mail: bh@designlight.pl, web: www.designlight.pl  
tel. +48 77 408 71 35, mail: export@designlight.eu, web: www.designlight.eu