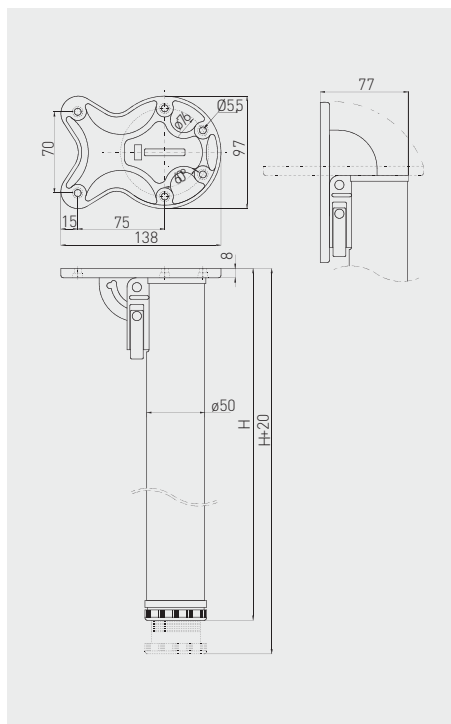


Noga F-50 składana
 Leg F-50 foldable
 Складная опора F-50



		 H mm			
NM-F50710-01		710 + 20	chrom / chrome / хром		
NM-F50710-06			stal szczotkowana / brushed steel / шлифованная сталь		
NM-F50710-10			biały / white / белый		
NM-F50710-20			czarny / black / чёрный		
NM-F50870-01		870 + 20	chrom / chrome / хром		
NM-F50870-06			stal szczotkowana / brushed steel / шлифованная сталь		
NM-F50870-10*			biały / white / белый		
NM-F50870-20			czarny / black / чёрный		

* Dostępny na zamówienie / Available only for individual order / Доступен под заказ