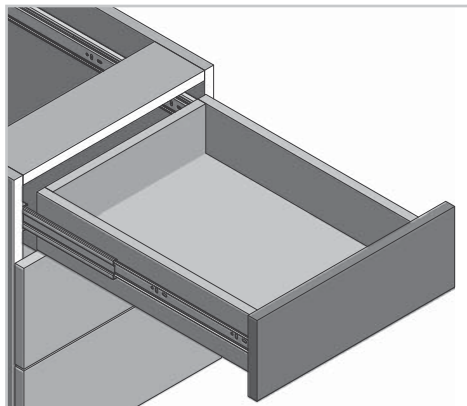


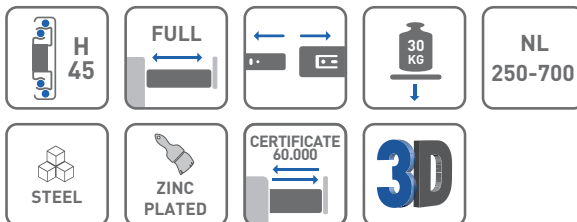
Prowadnica kulkowa H45 XP Ball bearing slides H45 XP Шариковая направляющая H45 XP



ZASTOSOWANIE / APPLICATION / ПРИМЕНЕНИЕ



PARAMETRY / CHARACTERISTICS / ХАРАКТЕРИСТИКИ

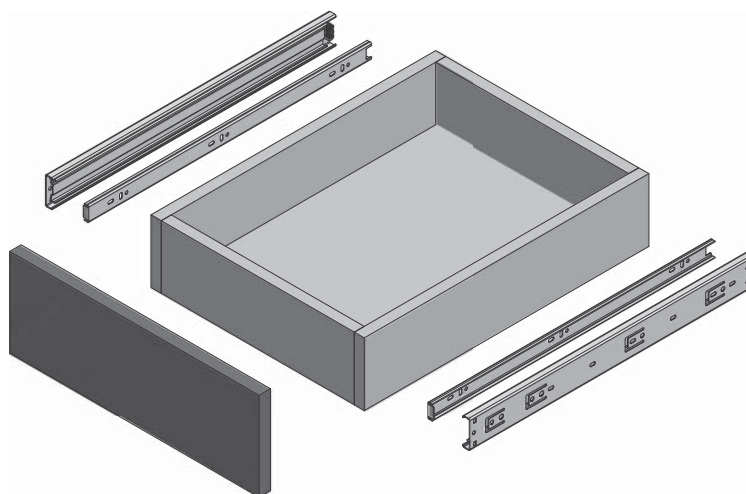



PAKOWANIE / PACKING / УПАКОВКА

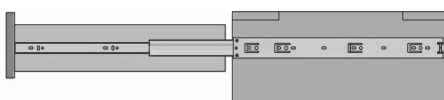


INFORMACJE DODATKOWE / ADDITIONAL INFORMATION / ДОПОЛНИТЕЛЬНАЯ ИНФОРМАЦИЯ

PROWADNICA 2 SZT.
DRAWER SLIDES 2 PCS.
НАПРАВЛЯЮЩИЕ 2 ШТ.



NL mm		AV mm
250*	PK-0H45250XP	-
300*	PK-0H45300XP	-
350*	PK-0H45350XP	-
400*	PK-0H45400XP	-
450*	PK-0H45450XP	-
500*	PK-0H45500XP	-
550*	PK-0H45550XP	-
600*	PK-0H45600XP	-
650*	PK-0H45650XP	-
700*	PK-0H45700XP	-

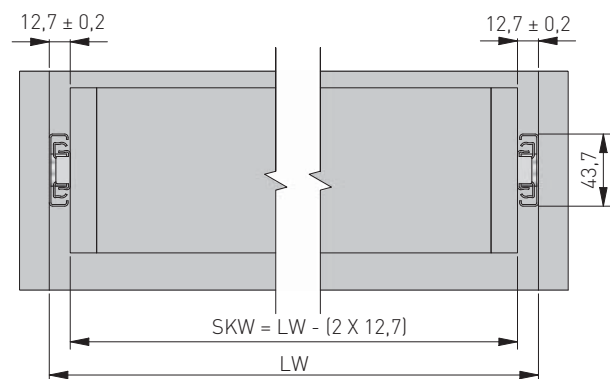


NL = długość nominalna prowadnicy
nominal slide length
номинальная длина
направляющей

AV = strata wysuwu
extension loss
потеря выдвигания

* Produkt dostępny na indywidualne zamówienie.
Individual orders only.
Товар доступен под заказ.

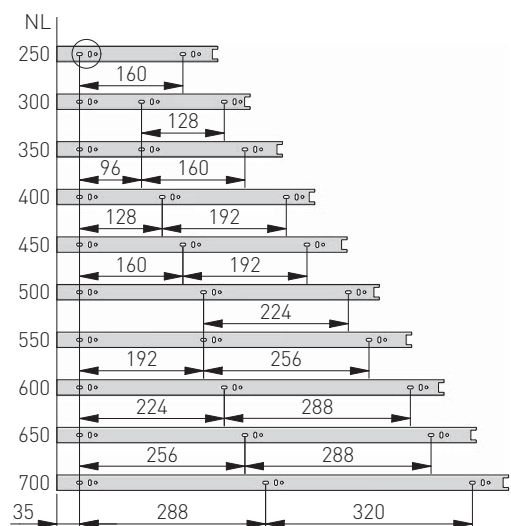
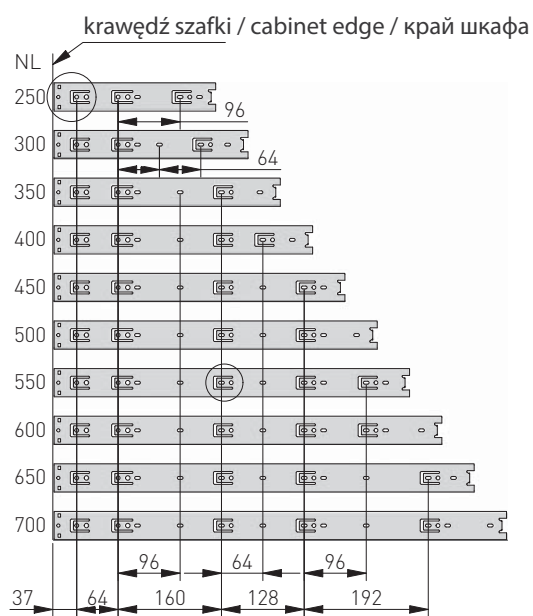
szerokość szuflady / drawer width /
ширина ящика



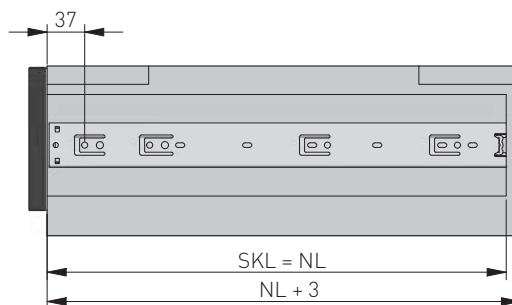
LW = wewnętrzna szerokość szafki
inner cabinet width
внутренняя ширина корпуса

SKW = szerokość szuflady
drawer width
ширина ящика

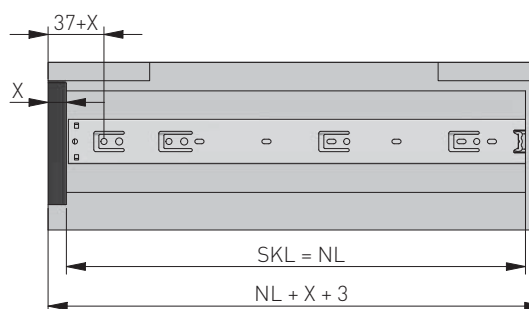
rozstaw otworów montażowych
mounting dimensions
монтажные отверстия



szuflada standardowa / standard drawer /
стандартный ящик



szuflada wewnętrzna / inner drawer /
внутренний ящик



X = grubość frontu
drawer front thickness
толщина фасада

SKL = głębokość szuflady
drawer depth
глубина ящика

NL = długość nominalna prowadnicy
nominal slide length
номинальная длина
направляющей

