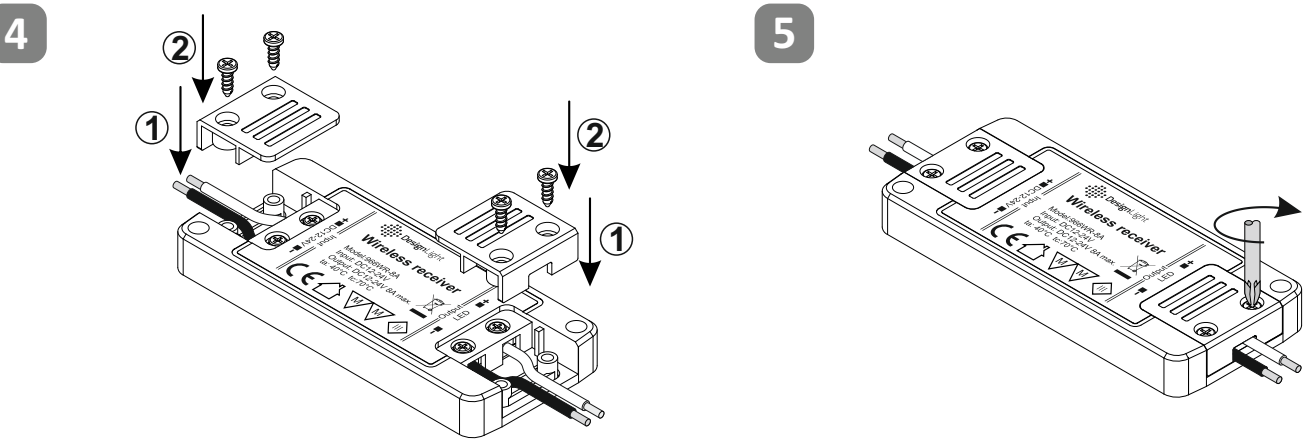
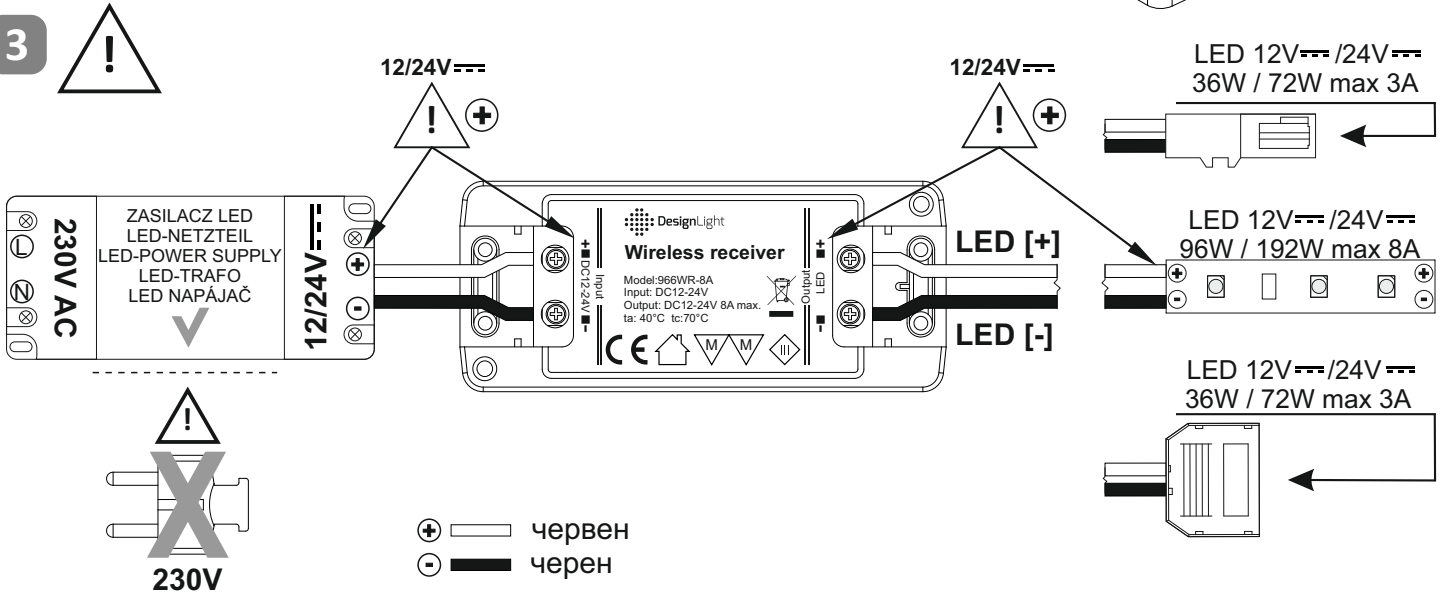
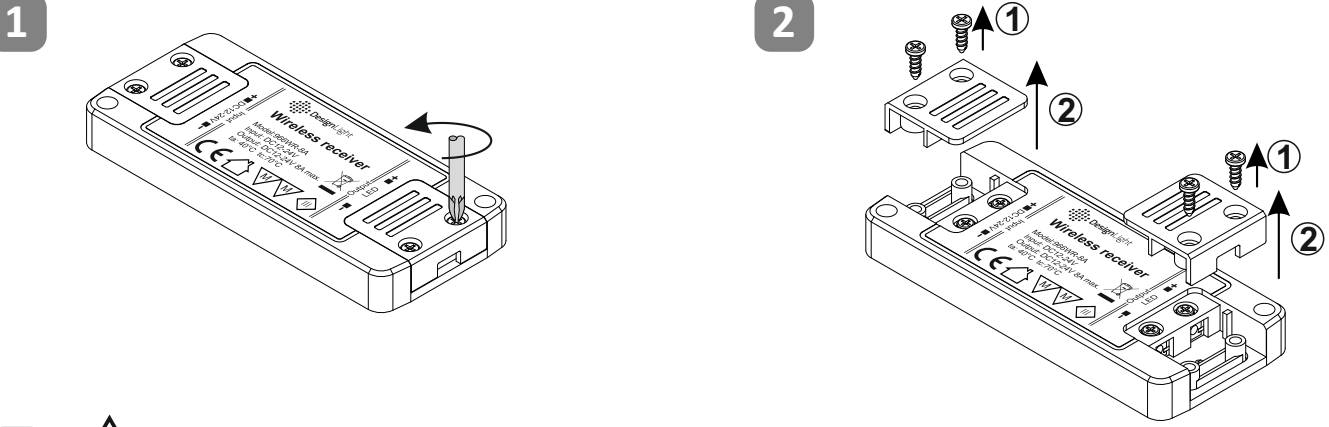
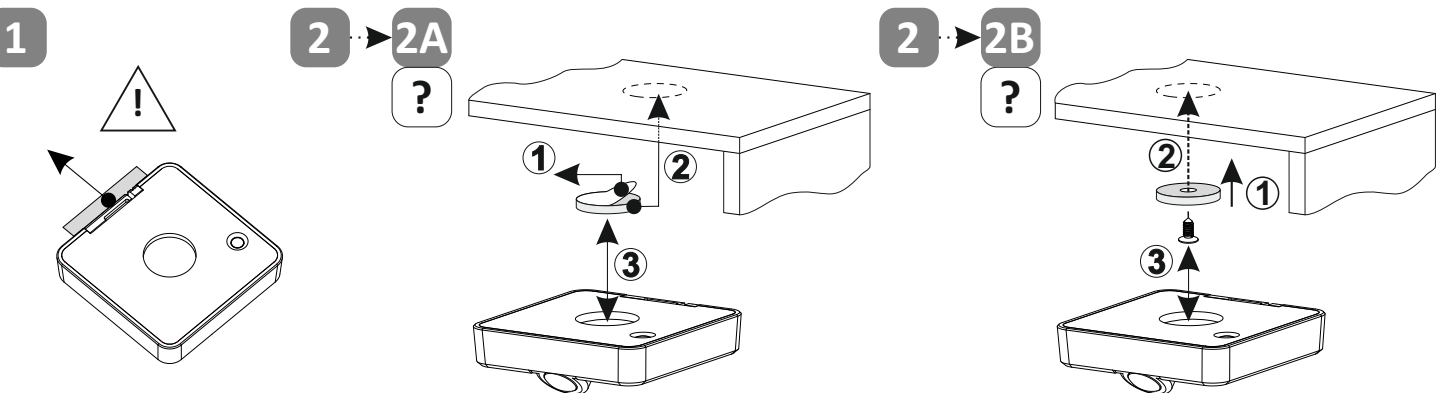


## Свързване на контролера ( приемника )



## Инсталация на датчика.



## Програмиране>

### ■ ВАЖНО!:

Комплекта контролер и един датчик са предварително програмирани (настроени)!!! Следвай инструкциите за свързване/ отхвърляне на датчик:

Само с един контролер може да се оперира в едно и също време.

Датчика може да се програмира към макс. 8 контролера. Макс. 10 датчика, могат да се програмират към един контролер.

### Свързване(разпознаване) на датчик към контролер:

1. Изключете захранването на контролера, като изчакате няколко секунди, след което включете пак захранването.

2. В рамките на 3 секунди след свързване на захранването към контролера, натиснете бутона на датчика. Лампичката ще премигне 3 пъти.

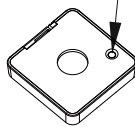
### Отхвърляне на датчик от контролер:

1. Изключете захранването на контролера, като изчакате няколко секунди, след което включете пак захранването.

2. В рамките на 3 секунди след свързване на захранването към контролера, натиснете бутона на датчика. Лампичката ще премигне 3 пъти.



Бутон - свързване/отхвърляне



Video инструкция

### ■ ВАЖНО!:

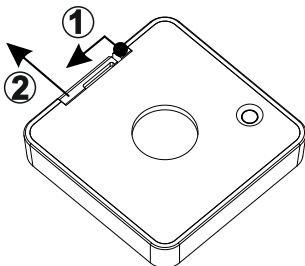
Датчика не реагира на малки прегради, ако сте решили да го тествате така. Реагира на по-големи (по широки) поставени пред него предмети.

Най-добре сработва, когато е монтиран в гардероб (шкаф). След затваряне на вратата, осветлението ще се изключи след около 50 сек.

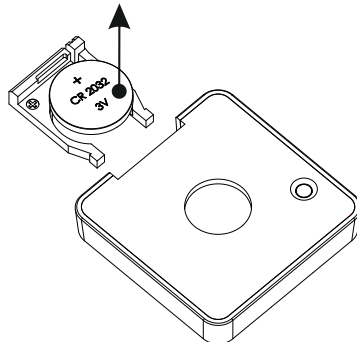
При отваряне сработва веднага.

## Подмяна на батерия

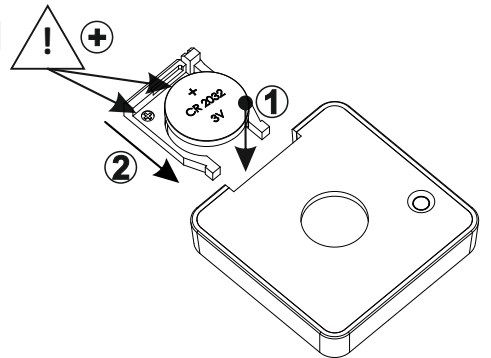
1



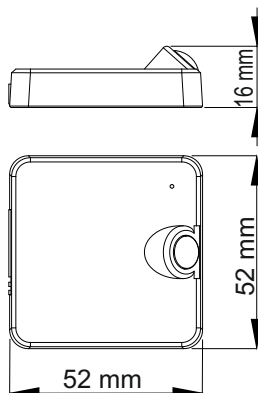
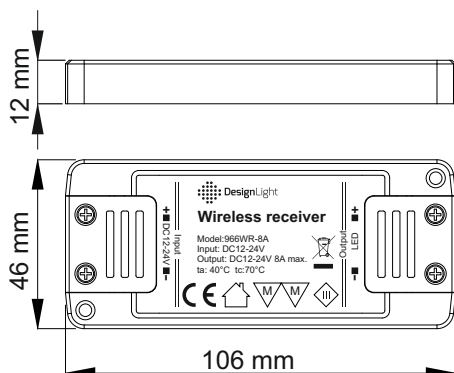
2



3



## Размери



Докосни и задръж за димиране

