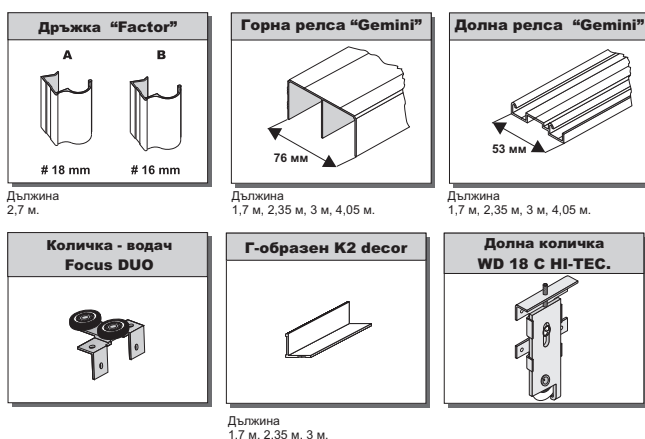


## СЪСТАВНИ ЕЛЕМЕНТИ



**ВЪЗМОЖНОСТ: Долна релса Elegant**

Комплект Factor,  
позволява използването  
на долна релса Elegant,  
заедно с долна количка  
**WD 18 V HI-TEC.**  
Изчисленията не подлежат  
на промяна.

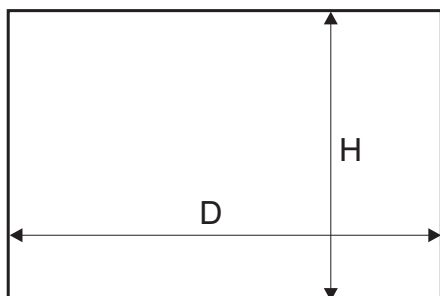


Стопер

Монтиране на долна релса  
(специален болт)



Светъл отвор

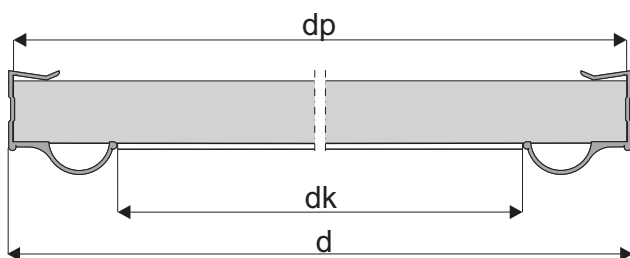


Дължина на дръжка = височина на врата

Изпълване на вратата плоскост 16 мм или 18 мм

Височина на врата	- h	$h = H - 38 \text{ мм}$
Височина на плоскост	- hp	$hp = h - 2 \text{ мм}$
Ширина на врата	- d	$d = (D - 3 \text{ мм} + Z) : N$
Ширина на плоскост	- dp	$dp = d - 7 \text{ мм}$
Дължина на Г-образен	- dk	дължината се определя след монтажа на вратата

брой врати	- N	2	3	4
ширина на презастъпване	- Z	30 мм	60 мм	90 мм

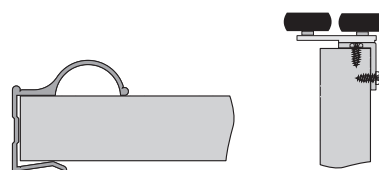


**ВНИМАНИЕ!**

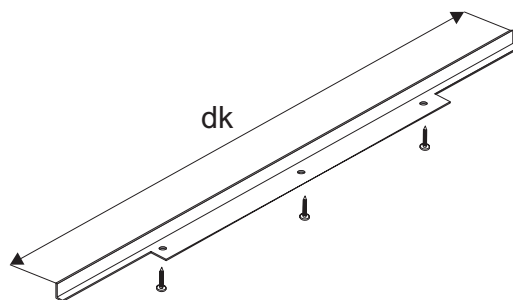
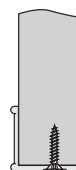
Дръжката трябва да е отрязана с 2 мм по-дълга от вратата.

- При монтажа на дръжките не се използва монтажно лепило нито силикон

Монтиране на дръжка и количка водач към плоскост 16 мм или 18 мм



Монтиране на Г-образен K2 decor



**ПРЕДУПРЕЖДЕНИЕ**

Фирма SEVROLL не носи отговорност, в случай на изкривявания на профили и врати, причинени от некачествени плоскостти или съхранявани в помещения неотговарящи на условията за влажност.