

Samozamykacz drzwiowy instrukcja montażu

Przed przystąpieniem do montażu określ wagę skrzydła i jego szerokość i tak:

- sposób 1 pozycja A - EN2 - Waga skrzydła drzwi (Door weight) \leq 40kg szerokość skrzydła (Door width) \leq 850mm
 - sposób 2 pozycja B - EN3 - Waga skrzydła drzwi (Door weight) \leq 60kg szerokość skrzydła (Door width) \leq 950mm
 - sposób 3 pozycja C - EN4 - Waga skrzydła drzwi (Door weight) \leq 80kg szerokość skrzydła (Door width) \leq 1100mm
- Proszę podczas montażu postępować zgodnie z ilustracjami i wybrać odpowiedni sposób montażu.

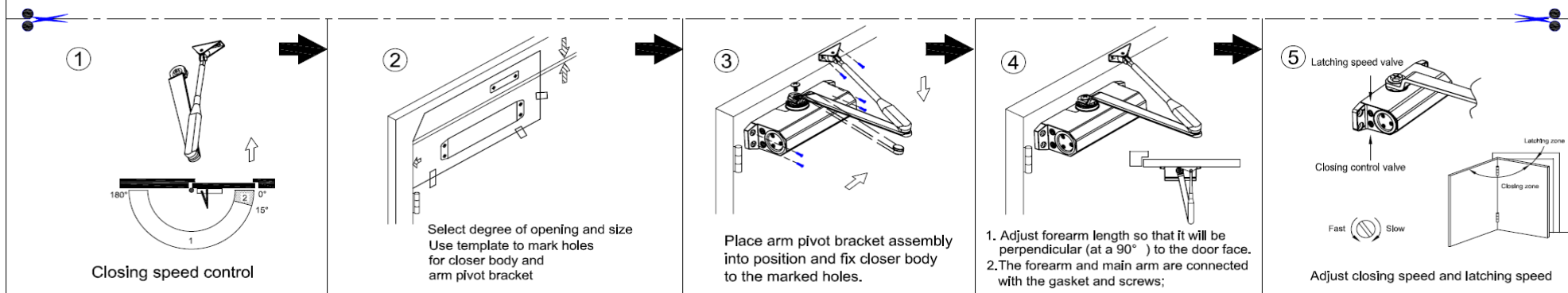
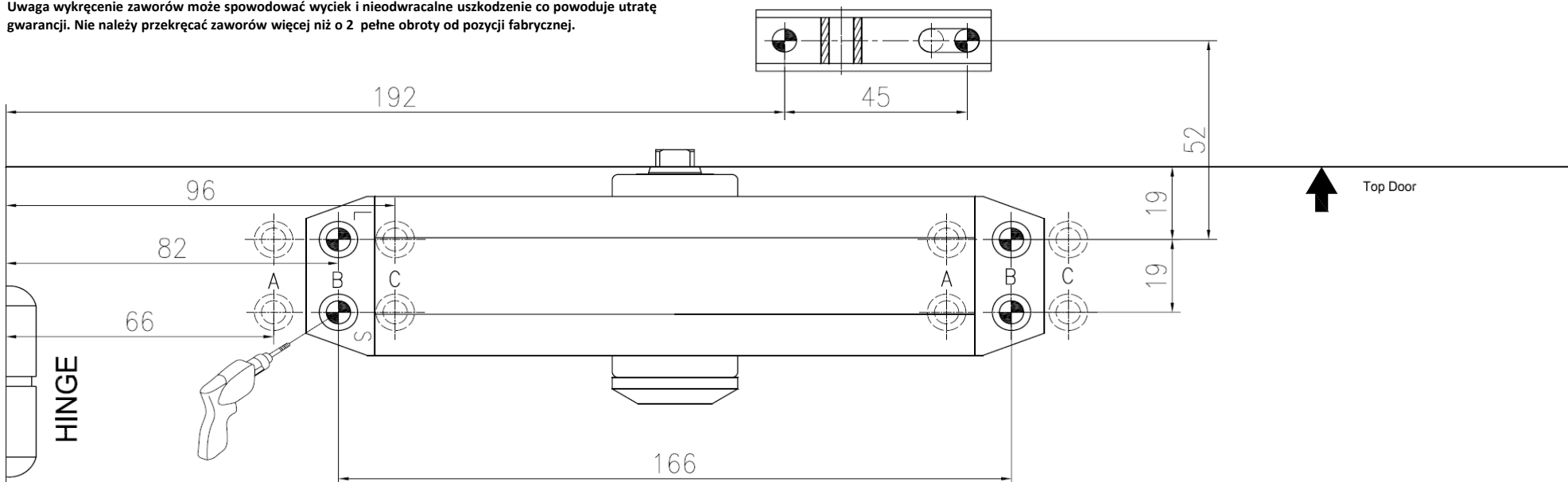
Samozamykacz należy zamontować po stronie zawiasów.

Po zamontowaniu samozamykacza regulujemy prędkość zamykania zawór S lub 1 w zakresie 180 - 15 st i prędkość domknięcia zawór L lub 2 w zakresie 15 - 0 st

Uwaga wykręcenie zaworów może spowodować wyciek i nieodwracalne uszkodzenie co powoduje utratę gwarancji. Nie należy przekręcać zaworów więcej niż o 2 pełne obroty od pozycji fabrycznej.

| Door closer strength selection | | |
|--------------------------------|-------|-----------------|
| mark | power | door weight(kg) |
| A | 2 | 25~45 |
| B | 3 | 40~65 |
| C | 4 | 60~85 |

| Drill and screw selection | | |
|---------------------------|------------|-------------|
| door types | metal door | wooden door |
| drill | Ø4.3 | Ø4.5 |
| screw | M5 | ST5.5 |



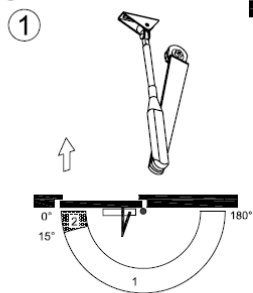
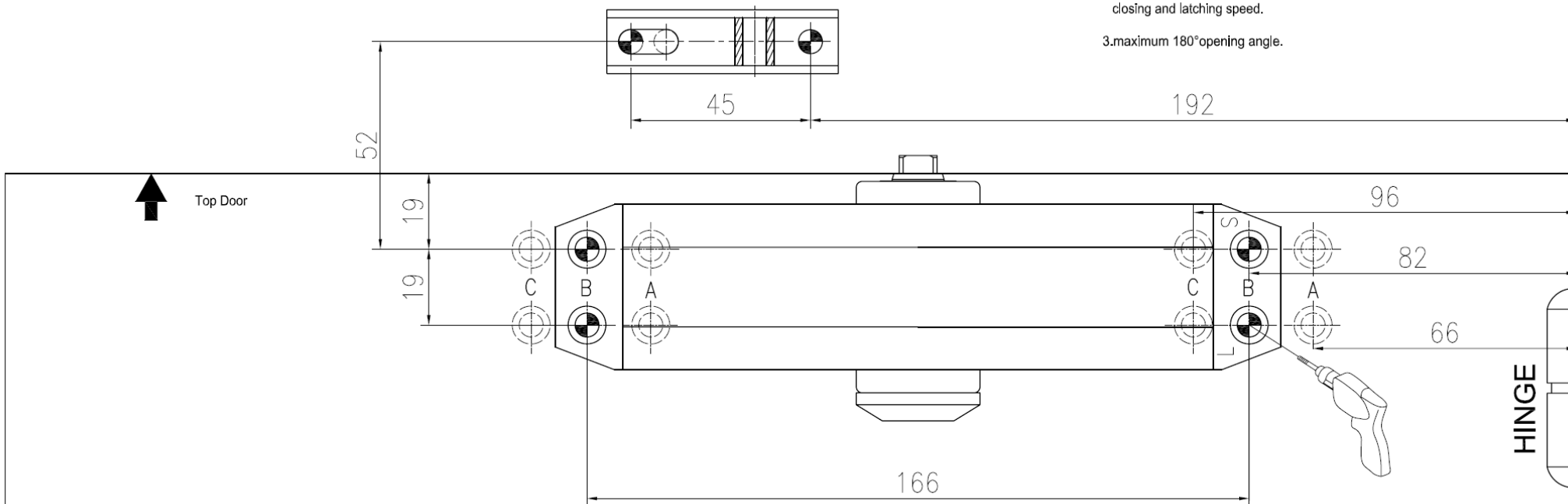
| Drill and screw selection | | |
|---------------------------|------------|-------------|
| door types | metal door | wooden door |
| drill | Ø4.3 | Ø4.5 |
| screw | M5 | ST5.5 |

| Door closer strength selection | | |
|--------------------------------|-------|-----------------|
| mark | power | door weight(kg) |
| A | 2 | 25~45 |
| B | 3 | 40~65 |
| C | 4 | 60~85 |

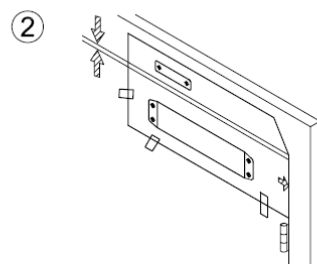
D5900 DOOR CLOSER STANDARD INSTALLATION

Precautions:

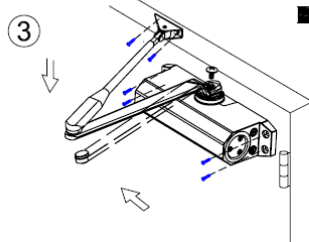
1. Install the door closer according to the specification of installation diagram; Meanwhile make sure that all the screws are fastened.
2. The valves are prohibited to screw out of the door closer, while adjusting the closing and latching speed.
3. maximum 180° opening angle.



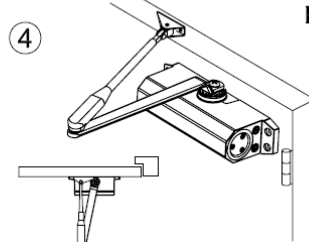
Closing speed control



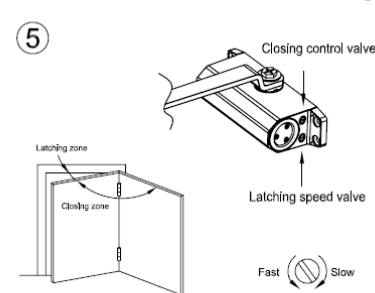
Select degree of opening and size
Use template to mark holes
for closer body and
arm pivot bracket



Place arm pivot bracket assembly
into position and fix closer body
to the marked holes.



1. Adjust forearm length so that it will be
perpendicular (at a 90°) to the door face.
2. The forearm and main arm are connected
with the gasket and screws;



Adjust closing speed and latching speed



Deklaracja właściwości użytkowych

Numer: DC003

1. Niepowtarzalny kod identyfikacyjny typu produktu:

Samozamykacz Yale serii MP522

2. Typ, partia lub seria pozwalająca na identyfikację wyrobu budowlanego:

MP522 BN
MP522 SB
MP522 WE

3. Zamierzone zastosowanie lub zastosowania wyrobu budowlanego:

Drzwi przeciwpożarowe jednoskrzydłowe i dwuskrzydłowe

4. Producent:

ASSA ABLOY, School Street, Willenhall, West Midlands, WV133PW, UK

5. System lub systemy oceny i weryfikacji stałości właściwości użytkowych:

System 1

6. Produkt budowlany objęty jest zharmonizowaną normą:

| Jednostka notyfikowana | Norma zharmonizowana | Data certyfikacji CE |
|---|-----------------------------|----------------------|
| Warrington Certification Ltd, Holmesfield Road, Warrington, Cheshire, WA1 2DS UK | EN1154:1996/A1:2002/AC:2006 | 24/09/2013 |

7. Deklarowane właściwości użytkowe:

| Zasadnicze charakterystyki | Parametry użytkowe | Norma zharmonizowana |
|------------------------------|------------------------------|-------------------------------------|
| 5.2.1 Ogólne samozamykanie | | EN1154: 1996/A1:2002/AC: 2006 |
| 5.2.2 Trwałość | 500,000 cykli | |
| 5.2.3 Moment zamykający | Spełnia dla stopni od 2 do 4 | |
| 5.2.4 Moment otwierający | Spełnia dla stopni od 2 do 4 | |
| 5.2.5 Wydajność | >50% dla stopnia 2 | |
| 5.2.5 Wydajność | >60% dla stopnia 4 | |
| 5.2.6 Czas zamykania | Przeszedł | |
| 5.2.7 Kąty działania | Stopień 4 > 180° | |
| 5.2.8 Parametry obciążeniowe | Przeszedł | |



| | | |
|---|--|-----------------------------|
| 5.2.9 Zależność działania od temperatury | -15° to + 40° | |
| 5.2.10 Wyciek płynu | Przeszedł | |
| 5.2.11 Uszkodzenie | Przeszedł | |
| 5.2.12 Regulacja domknięcia | Przeszedł | |
| 5.2.13 Tłumienie | Nie dotyczy | |
| 5.2.14 Opóźnienie domknięcia (opcjonalne) | Nie dotyczy | |
| 5.2.15 Regulowana siła zamykania | Przeszedł | |
| 5.2.16 Pozycja zerowa | Nie dotyczy | |
| 5.2.18 Odporność ogniowa | Przeszedł | |
| Zasadnicze charakterystyki | Parametry użytkowe | Norma zharmonizowana |
| Trwałość samozamykania | | EN1154: |
| 5.2.2 Trwałość | 500,000 cykli | 1996/A1:2002/AC: |
| 5.2.17.1 Odporność na korozję | Stopień 3 (96 godzin) | 2006 |
| 5.2.17.1 Odporność na korozję | Przeszedł | |
| Substancje niebezpieczne Załącznik ZA3 | Przeszedł: Materiały użyte w wyrobie nie powinny zawierać ani uwalniać żadnych substancji niebezpiecznych powyżej maksymalnych poziomów określonych w istniejących Normach Europejskich lub innych przepisach krajowych. | |

8. Deklaracja właściwości użytkowych:

Właściwość użytkowa produktu określona w pkt 1 i 2 jest zgodna z deklarowanymi właściwościami użytkowymi w pkt 7.

Niniejsza deklaracja właściwości użytkowych wydana zostaje na wyłączną odpowiedzialność producenta.

Nazwa i funkcja: Jayne McGuinness, Senior Product Manager

Data i miejsce: UK

22nd April 2020

Podpis:

Jayne McGuinness



Declaration of Performance

Number: DC003

1. Unique identification code of the product-type:

Yale MP522 Series Overhead Door Closer

2. Type, batch or serial number:

MP522 BN
MP522 SB
MP522 WE

3. Intended Use:

On Fire and Smoke Compartmentation single leaf and double leaf doors

4. Manufacturer:

ASSA ABLOY, School Street, Willenhall, West Midlands, WV133PW, UK

5. System or systems of assessment and verification of constancy of perform:

System 1

6. The construction product is covered by a harmonised standard:

| Notified Body | Harmonised Standard | CE Certification Date |
|---|-----------------------------|-----------------------|
| Warrington Certification Ltd, Holmesfield Road, Warrington, Cheshire, WA1 2DS UK | EN1154:1996/A1:2002/AC:2006 | 24/09/2013 |

7. Declaration of Performance (Standard Fixing Application):

| Essential Characteristics | Performance | Harmonised Technical Specification |
|----------------------------|---------------------|-------------------------------------|
| 5.2.1 General Self Closing | | EN1154: 1996/A1:2002/AC: 2006 |
| 5.2.2 Durability | 500,000 test cycles | |
| 5.2.3 Closing moment | Pass size 2 to 4 | |
| 5.2.4 Opening moment | Pass size 2 to 4 | |
| 5.2.5 Efficiency | >50% size 2 | |
| 5.2.5 Efficiency | >60% size 4 | |
| 5.2.6 Closing time | Pass | |
| 5.2.7 Angles of operation | Grade 4 > 180° | |
| 5.2.8 Overload performance | Pass | |



| | | |
|--|--|---|
| 5.2.9 Temperature dependence | -15° to + 40° | |
| 5.2.10 Fluid leakage | Pass | |
| 5.2.11 Damage | Pass | |
| 5.2.12 Latch Control | Pass | |
| 5.2.13 Back Check (optional) | NPD | |
| 5.2.14 Delayed closing (optional) | NPD | |
| 5.2.15 Adjustable closing force | Pass | |
| 5.2.16 Zero position (Double action door closers only) | NPD | |
| 5.2.18 Fire/Smoke door suitability | Pass | |
| Essential characteristics | Performance | |
| Durability of Self Closing | | Harmonised technical specification EN1154: 1996/A1:2002/AC: 2006 |
| 5.2.2 Durability | 500,000 test cycles | |
| 5.2.17.1 corrosion | Grade 3 (96 hours) | |
| 5.2.17.1 corrosion | Pass | |
| Dangerous Substances Annex ZA3 | Pass: the materials in the door closer do not contain or release any dangerous substances in excess of the maximum levels specified in existing European material standards or any national regulations. | |

8. Declaration of Performance:

The performance of the product identified in points 1 and 2 is in conformity with the Declared performance in point 7.

This declaration of performance is issued under the sole responsibility of the Manufacturer.

Name & Function: Jayne McGuinness, Senior Product Manager

Place & Date of Issue:

UK 22nd April 2020

Signature:

Jayne McGuinness