

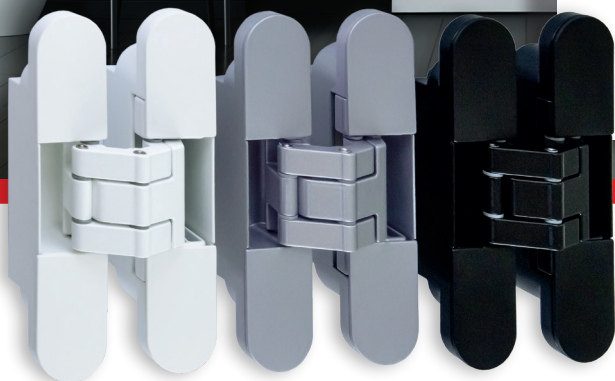
**AXOR**<sup>®</sup>

**ARTE INTERIOR** 



# ZAWIAS NIEWIDOCZNY

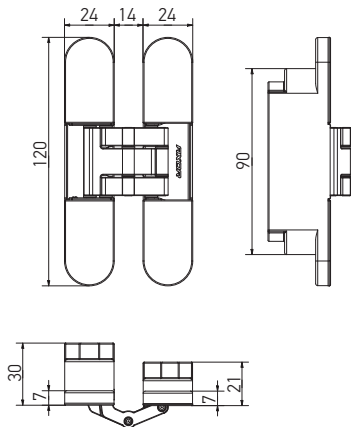
**DO DRZWI  
BEZPRZYLGOWYCH**



[axorindustry.com](http://axorindustry.com)

## ZAWIAS NIEWIDOCZNY DO DRZWI WEWNĘTRZNYCH

Zawias niewidoczny ARTE Interior 24 do wewnętrznych drzwi bezprzylgowych z regulacją. Nośność dwóch zawiasów — 60 kg. Ilość w opakowaniu: 2.



**D5004-00-N01**

Biały  
RAL 9016



**D5005-00-N01**

Biały RAL 9016,  
powłoka ocynk



**D5004-00-N03**

Matowy chrom



**D5005-00-N03**

Matowy chrom,  
powłoka ocynk



**D5004-00-N07**

Matowa czerń  
RAL 9005

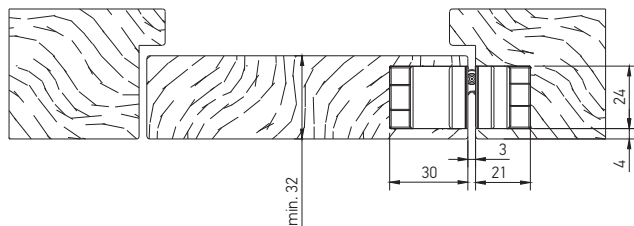


**D5005-00-N07**

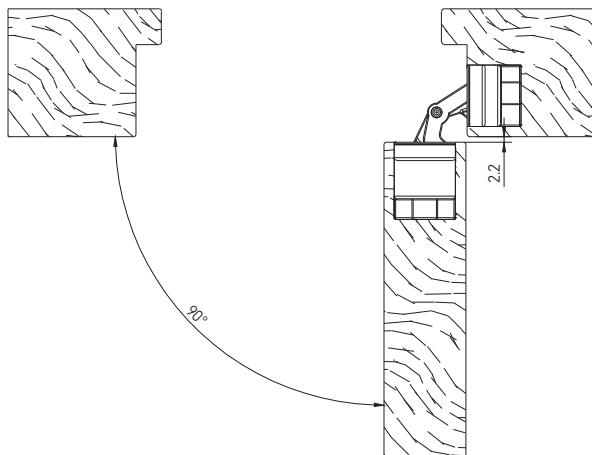
Matowa czerń RAL 9005,  
powłoka ocynk

## MONTAŻ ZAWIASÓW NIEWIDOCZNYCH

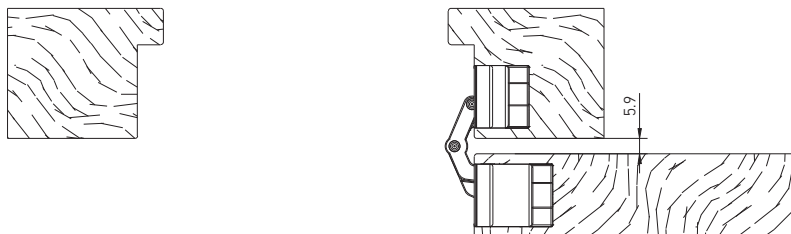
### ZAMKNIĘTE



### OTWARTE 90°

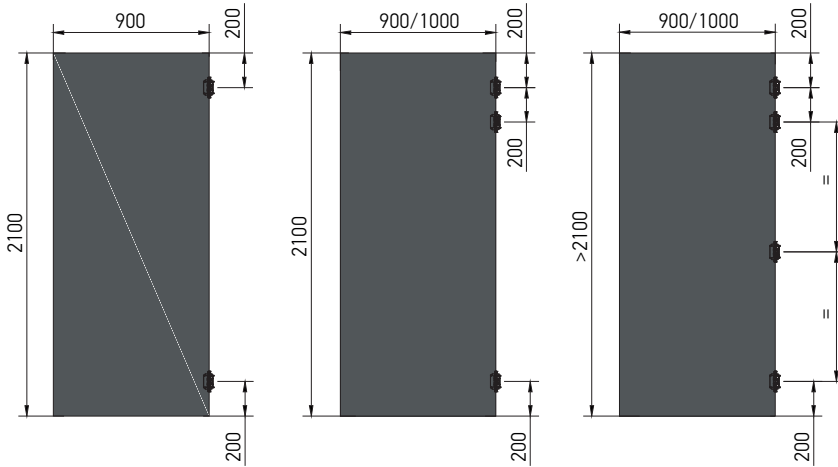


### OTWARTE 180°





## SCHEMAT MONTAŻU



Dla 2 zawiasów

Dla 3 zawiasów

Dla 4 zawiasów

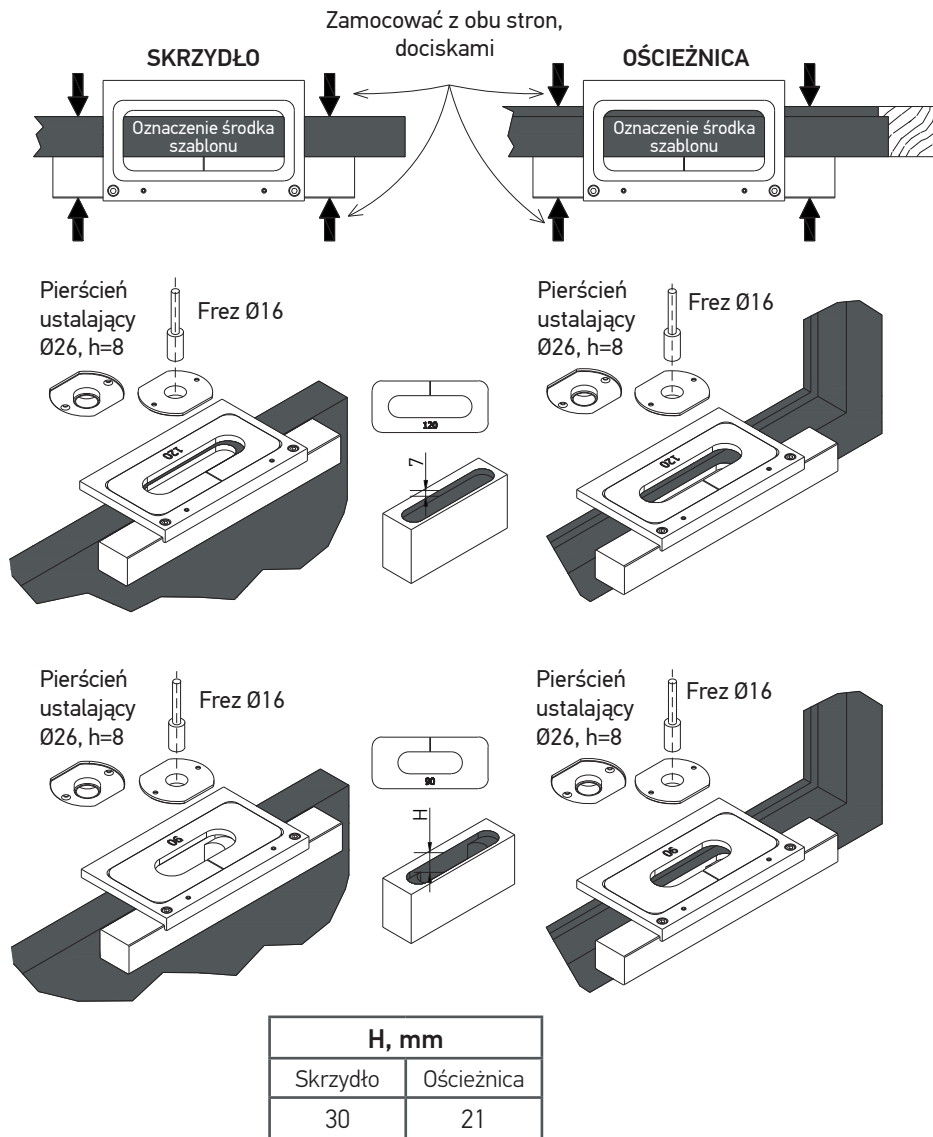
Niezbędna ilość zawiasów\*, szt.

Wysokość drzwi	>2100	4	4	4	4	4
	2100	2	2	2	2	3
	2000	2	2	2	2	3
	1900	2	2	2	2	3
	1800	2	2	2	2	3
			600	700	800	900

Szerokość drzwi

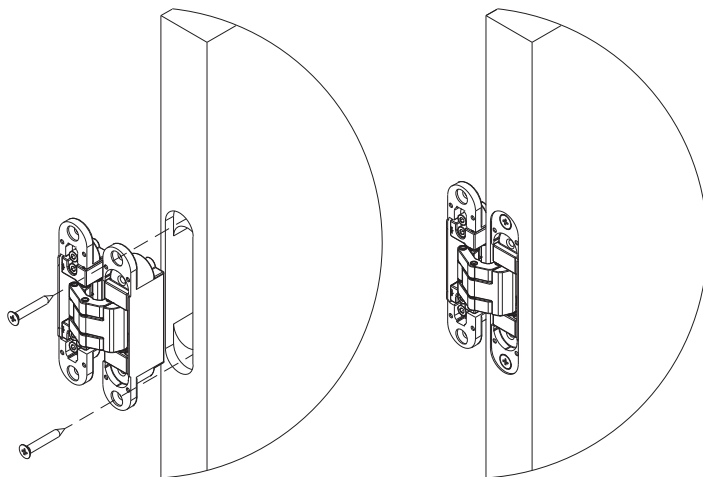
\* Waga drzwi do 60 kg

## KOLEJNOŚĆ FREZOWANIA

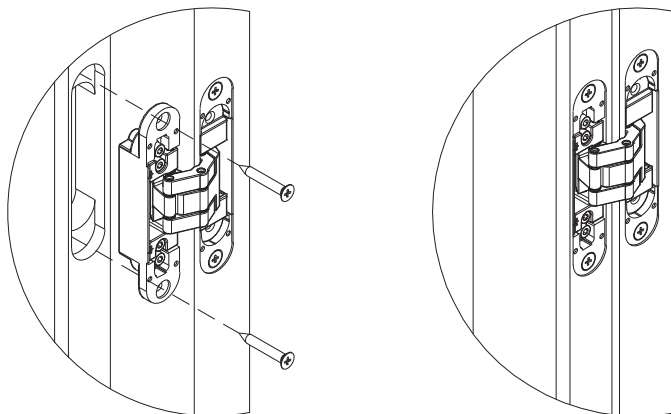


A7226-00-N03 - Szablon wiercenia otworów, 24 mm

## KOLEJNOŚĆ MONTAŻU

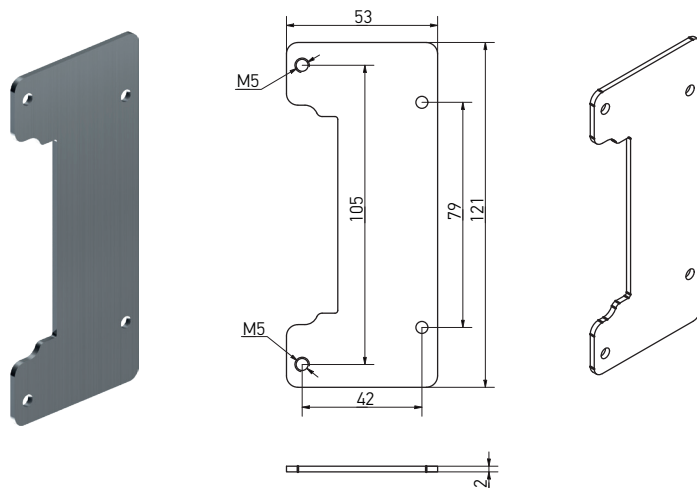


1. Umieścić zawias w odpowiednim otworze na skrzydle, ustalić kierunek otwarcia (głębokość 30 mm).
2. Zamocować wkrętem  $\varnothing 5 \times \text{min.}35 \text{ mm}$ .

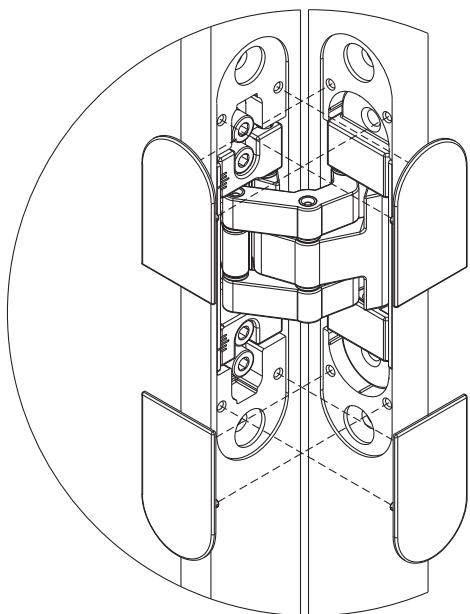


3. Umieścić zawias skrzydła w odpowiednim otworze ościeżnicy (głębokość otworu 21 mm).
4. Przykręcić wkrętami  $\varnothing 5 \times \text{min.} 25 \text{ mm}$ .

## PLYTA MONTAŻOWA D9001-24-N03

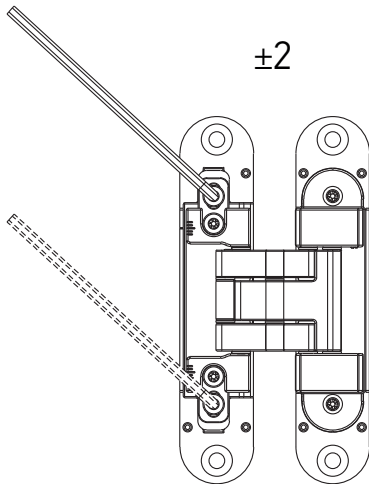


## OSŁONKI DEKORACYJNE



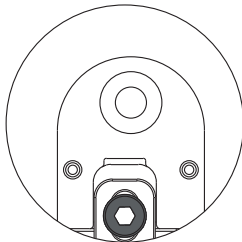


## REGULACJA W PIONIE

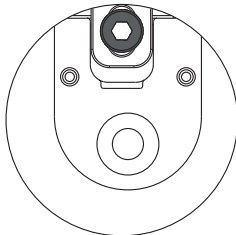


### Zakres regulacji $\pm 2$ mm.

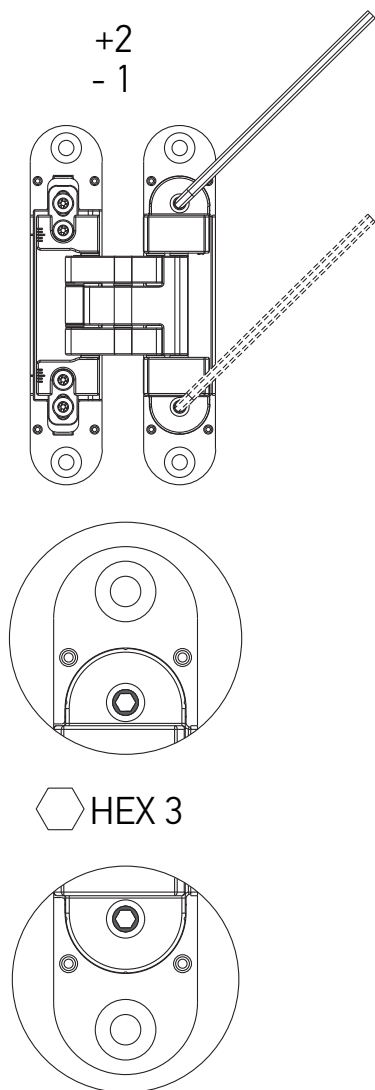
Regulacja w pionie umieszczona jest na skrzydłowej części zawiasu. Poluzować zaznaczone śrubki przy pomocy kluczyka imbusowego 3 mm. Podnieść/opuścić skrzydło do odpowiedniego poziomu. Zalecane jest stosowanie płaskiego klinu, przy pomocy którego można odpowiednio wyregulować niezbędny wymiar regulacji. Podtrzymując skrzydło na odpowiednim poziomie zakręcić poluzowane śrubki.



 HEX 3



## REGULACJA W POZIOMIE

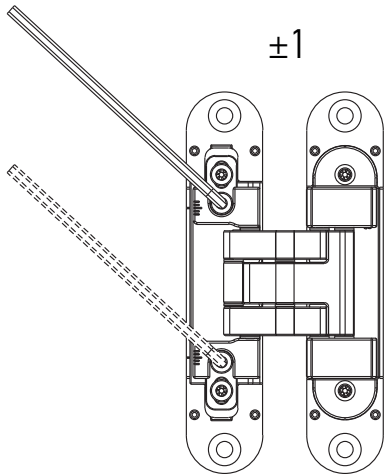


**Zakres regulacji +2 mm (w stronę zawiasów/pleców) / -1 mm.**

Regulacja w poziomie umieszczona jest ramowej części zawiasu. Przy pomocy klucza imbusowego 3 mm. obracać zaznaczone śrubki do momentu uzyskania odpowiedniego położenia skrzydła.

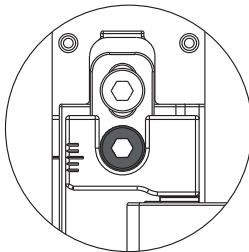
**WAŻNE!!!!** Odkręcać śrubki po kolei o jeden obrót kluczyka!!!

## REGULACJA NA GŁĘBOKOŚCI

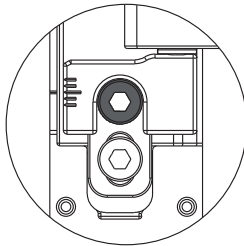


### Zakres $\pm 1$ mm.

Regulacja głębokości umieszczona jest ramowej części zawiasu. Przy pomocy klucza imbusowego 3 mm, obracać zaznaczone śrubki do momentu uzyskania odpowiedniego położenia skrzydła. Podtrzymując skrzydło na odpowiednim poziomie zakręcić poluzowane śrubki.



 HEX 3





# AXOR



**AXOR INDUSTRY EU SP.Z.O.O.**

ul. Gospodarcza 23D  
20-211 Lublin

 +48 575 145 885

 [biuro@axorindustry.com](mailto:biuro@axorindustry.com)